

SWE 60UF

KLEINBAGGER

**SUNWARD INTELLIGENT EQUIPMENT CO.,LTD.**

Add: Sunward Industrial Park, No. 1335 Liangtang Road (E), Xingsha, Changsha, Hunan, China

Tel: +86 731 8640 7779 E-mail: marketing@sunward.cc

Web: www.sunward.com.cn

SUNWARD EUROPE HEAVY INDUSTRY N.V

Add:Nijverheidsark 3,3580

Beringen,Belgium

Tel:(0032-011)434666

E_mail:eu@sunward.cc

Vor Beginn des Betriebs lesen Sie bitte die Betriebsanleitung und das Wartungshandbuch durch. Die Informationen werden regelmäßig ergänzt,und Sunward behält sich das Recht vor,die Produkte und die Dienstleistungen,die in dieser Betriebsanleitung beschrieben sind,jederzeit und ohne Vorankündigung zu ändern. Alle Rechte in dieser Betriebsanleitung vorbehalten Sunward.Nur für internen Gebrauch von SUNWARD.

SWE 2020-06

Motorleistung: 36 kw
Maschinengewicht: 5,700 kg
Schaufelkapazität: 0,18~0,26 m³



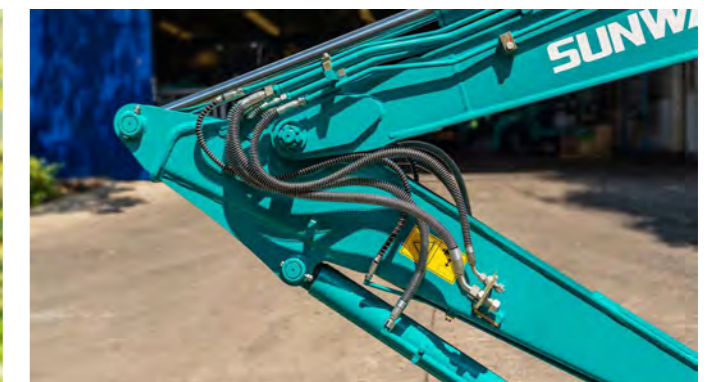
Kompakt und flexibel

Der Kurzheck-Rahmen ist einfach und komfortabel bei Arbeiten an Mauern und führt auch Winkelarbeiten durch die Auslenkung der Arbeitsvorrichtung perfekt aus.



Gut ausgestattete Hilfsleitung

Die standardmäßige Hilfsleitung und die hydraulische Schnellwechselleitung können die Anforderungen verschiedener Anbaugeräte erfüllen.





Komfortable Kabine

Geräumiger Platz und Blick durch die vergrößerte Frontscheibe und das Schiebedach sorgen für ein komfortables Fahrerlebnis.



Sicherer Fahrraum

Eine rahmengestützte Kabine mit Fops/Tops-Sicherheitszertifikat und ein oberer Schutzrahmen (Standardkonfiguration) sichern den Fahrer effektiv.



Hydraulisch vorgesteuerte Steuerstange

Der serienmäßige rechte elektrohydraulische Proportionalgriff (rechts) und das Design der Daumenscheibe erleichtern die Kontrolle der Zusatzausrüstung.

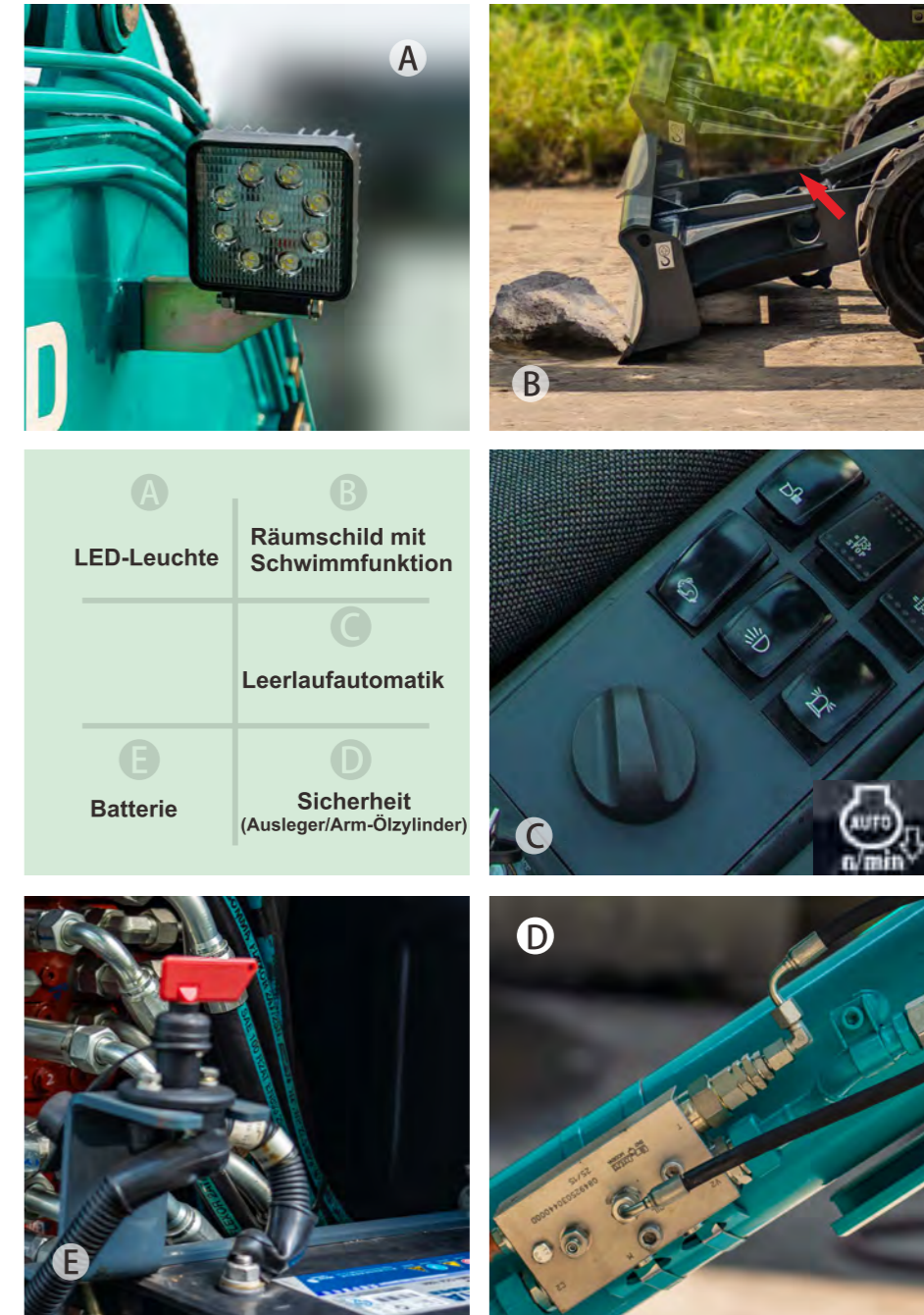


Genießen Sie eine geräuschlose Mensch-Maschine-Atmosphäre

Das Spiel ist mit verstecktem Dichtband versehen, das Lärm und Staub effektiv reduzieren kann und dem Fahrer eine komfortable Steuerung der Maschine ermöglicht.



Hervorragende Leistung bei der Mikrosteuerung auf ebenem Boden



A	B
LED-Leuchte	Räumschild mit Schwimmfunktion
	C
	Leerlaufautomatik
E	D
Batterie	Sicherheit (Ausleger/Arm-Ölzylinder)

Leistungsstarker Motor

Die Verwendung von Turbomotoren mit große Verschiebung, die die Abgasnormen Euro III und Euro V erfüllen, hat die Vorteile einseitiger Wartung, starke Leistung, Wirtschaftlichkeit und Umweltfreundlichkeit. Optimierte Gleichmäßigkeit bei niedriger Drehzahl führt zu höherem Wirkungsgrad und geringerem Kraftstoffverbrauch, wenn der Motor bei niedriger Betriebsgeschwindigkeit arbeitet.



Erweiterter Bildschirm

Der kapazitive 7-Zoll-LCD-Touchscreen mit hoher Helligkeit zeigt verschiedene Betriebsinformationen an und unterstützt die Abfrage des Arbeitskalenders. Mit der WiFi-Funktion ist es einfach den Maschinenstatus zu erkennen und zu bedienen.

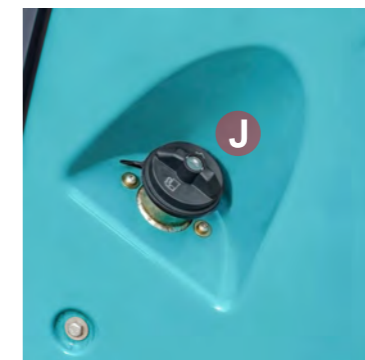
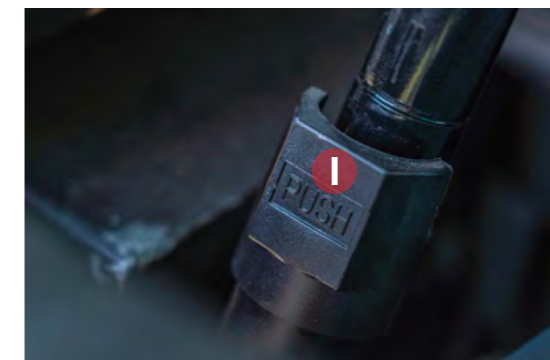
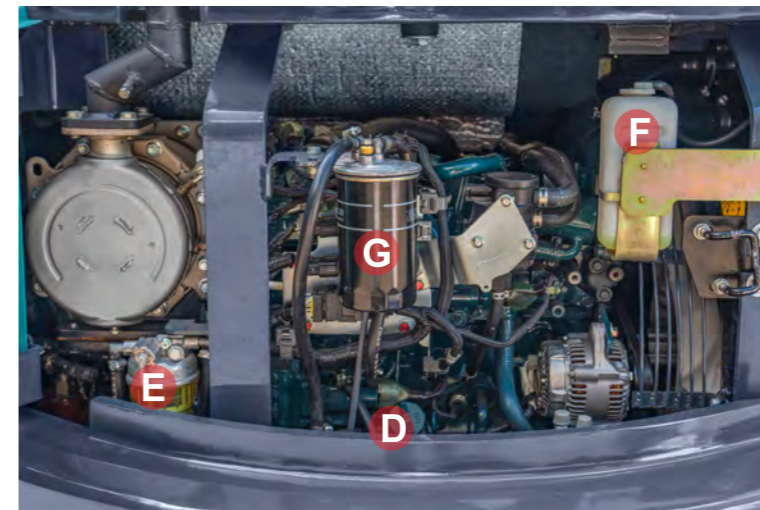
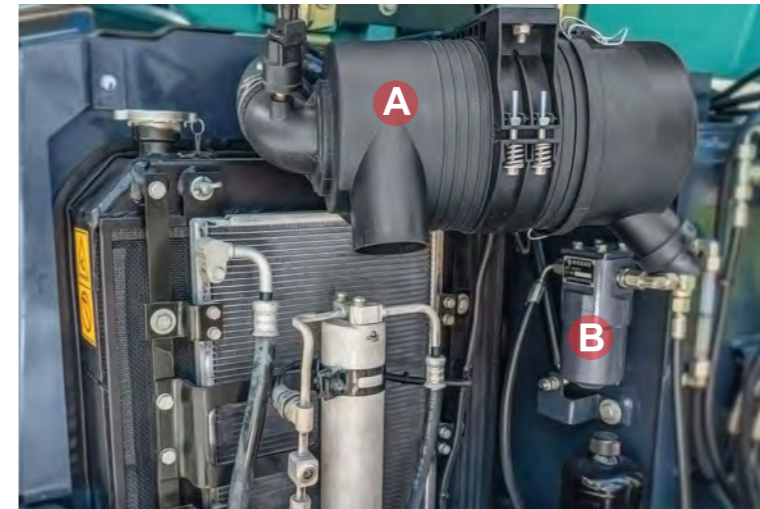


Zugängliche Wartungsarbeiten und Dienste



Einfache Wartung

Abdeckungen, Motor, Hauptventil und andere wichtige Komponenten sind leicht zugänglich und ermöglichen eine einfachere Wartung.



- A** Luftfilter **B** Vorfilter **C** Motorölfilter **D** Motoröltankdeckel
- E** Öl-Wasserabscheider **F** Zusatztank **G** Kraftstofffilter **H** Hydraulischer Tankdeckel
- I** Luftfeder-Verriegelungsmechanismus **J** Kraftstofftankdeckel

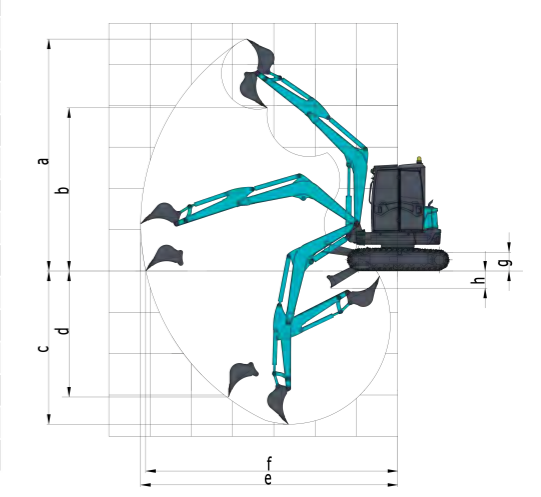
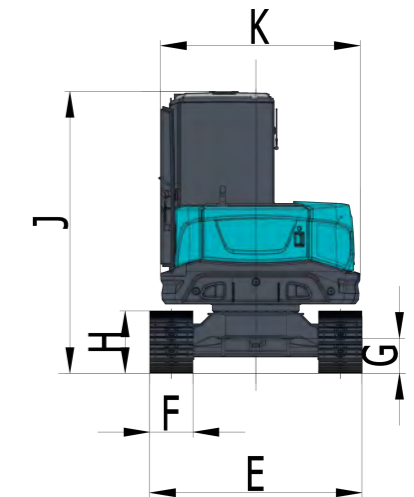
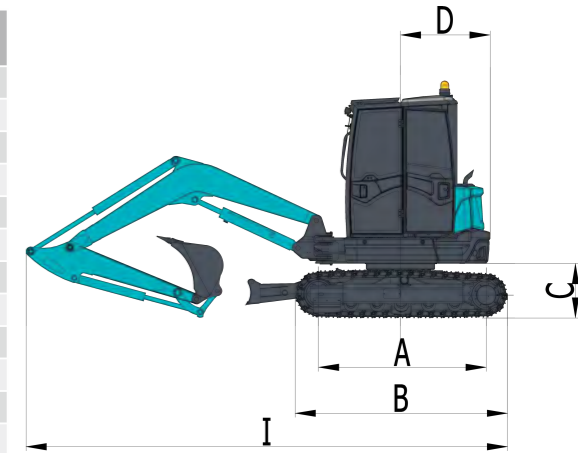
Ausstattung

Die Standard- und Zusatzausstattung variiert von Land zu Land. Für weitere Informationen kontaktieren Sie uns bitte.

Motor		Kabine	
Motorölfilter	●	AM/FM-Radio	●
Kraftstofffilter	●	Becherhalter	●
Öl-Wasserabscheider	●	Aufgehängter Stoßdämpfersitz	●
Luftfilter	●	Klimaanlage	●
Kühler	●	Motorsicherheitsstartsystem	●
Lichtmaschine	●	Sicherheitsgurt	●
Zusatzwassertank	●	FOPS/TOPS Kabine	●
Elektronische Kraftstoffförderpumpe	●	FOPS/TOPS Vordach	○
Schalldämpfer	●	Scheibenwaschanlage und Wischer	●
Hydrauliksystem		Arbeitsgeräte	
Hydraulische Steuerstange für die Vorsteuerung	●	Linker/rechter Rückspiegel	●
Schwenkbare Feststellbremsanlage	●	Zigarettenanzünder	●
Fahrbare Feststellbremsanlage	●	Sicherheitsvorrichtung der Frontscheibe	○
Zweigeschwindigkeitsfahrssystem	●	300 mm Schaufel	○
Elektrohydraulischer Proportionalgriff (links)	○	680 mm Schaufel	●
Explosionsschutztes Ventil des Auslegers	●	1,500 mm Schaufel	○
Explosionsschutztes Ventil des Armes	●	1,600 mm arm	●
Explosionsschutztes Ventil des Räumchilds	○	1,850 mm lange Stange	○
Betriebsartenumschaltventil	○	Hammerleitung	●
Licht		Zusatzleitung	●
Licht, Ausleger	●	Mechanische Schnellwechsellvorrichtung	○
Licht, Kabinenfront	●	Kette	
Warnblinker	●	400 mm Gummikette	●
		400 mm Stahlkette	○

● Serienmäßige Ausstattung ○ Sonderausstattung

SWE60UF Technische Daten			
Gesamtabmessungen (L × W × H)		mm	5500X1980X2550
Abmessungen	A Länge bis Mitte der Laufräder	mm	1965
	B Gesamtlänge der Kette	mm	2490
	C Bodenfreiheit der Plattform	mm	640
	D Plattform Heckschwenkradius	mm	1050
	E Fahrzeugrahmenbreite	mm	1980
	F Spurweite	mm	400
	G Grabreichweite über die ground	mm	330
	H Höhe der Raupenkette	mm	575
	I Gesamtlänge	mm	5500
	J Kabinendachhöhe	mm	2550
	K Breite des oberen Schlittens	mm	1845
Arbeitsbereiche	a Max.Schnitthöhe	mm	5610
	b Max.Abkipphöhe	mm	3950
	c Max.Grabtiefe	mm	3710
	d Max.vertikale Grabtiefe	mm	3199
	e Max.Grabreichweite	mm	6235
	f Max.Grabreichweite im Bodenbereich	mm	6105
	g Max.Hubhöhe des Räumchilds	mm	445
	h Max.Grabtiefe des Räumchilds	mm	400
	i Schwenkradius (min.)	mm	2475
	Länge des Räumchilds × Breite		mm
Maschinengewicht	mit Gummikette	kg	5700
	mit Stahlkette	kg	5770
	Standardkapazität der Schaufel	m ³	0.18
	Grabkraft (Schaufel) (ISO)	kN	46.8
	Grabkraft (Arm) (ISO)	kN	31.1
	Maximale Traktionskraft	kN	48.9
	Schwenkwinkel (Ausleger)	°	R50/L70
	Fahrgeschwindigkeit (Max/Min)	km/h	4.07/2.43
	Steigung	°	35
	Bodendruck	kPa	33.87
Schwenkgeschwindigkeit	rpm	9.4	
Motor	Hersteller	KUBOTA	
	Modell	V2607-DI-T-ET21	
	Typ	4-zylinder und 4-Takt-Wasserkühlung	
	Hubraum	L	2.615
Primärpumpe	Leistung/Geschwindigkeit (brutto/netto)	kW/rpm	36.5/2000 36/2000
	Kraftstoffvorrat	L	70
	Typ	2 variable Kolbenpumpen, 1 Zahnradpumpe	
Hydrauliktank Kapazität	Hubraum	L/min	2x59+42
	Druck des Hauptablassventils	MPa	2 × 24.5 + 21
	Hydrauliktank Kapazität	L	70



Nutzlast:

Höhe Hebe- punkt	Radius Hebe- punkt (MAX)		Radius Hebe- punkt (5.0m)		Radius Hebe- punkt (4.0m)		Radius Hebe- punkt (3.0m)	
	Frontal (kg)	Seitlich(kg)	Frontal (kg)	Seitlich(kg)	Frontal (kg)	Seitlich(kg)	Frontal (kg)	Seitlich(kg)
4.0	885.40*	837.50*	—	—	842.30*	861.40*	—	—
3.0	866.20*	581.70	—	—	885.40*	871.00*	—	—
2.0	832.70*	486.80	—	—	981.10*	697.20	1316.10*	1301.70*
1.0	890.20*	449.70	918.90*	474.50	1115.10*	631.20	1703.70*	969.50
0.0	1186.90*	585.80	1196.40*	614.70	1483.60*	750.90	1971.70*	1043.80
-1.0	1172.50*	614.70	—	—	1182.10*	639.50	1617.60*	837.50
-2.0	713.10*	833.40	—	—	713.10*	833.40	1397.40*	915.90

Hinweise:

- Lasten mit * sind durch die Hydraulikleistung begrenzt und basieren auf ISO 10567. Die Nennlast beträgt maximal 87% der Hydraulikleistung.
- Lasten ohne * sind durch die Kipplast begrenzt und basieren auf ISO 10567. Die Nennlast beträgt maximal 75% der Kippleistung.
- Der Baggerlöffel, Haken, Schlingen und anderes Zubehör sind in dieser Tabelle nicht enthalten.

