

MINIBAGGER

# SWE 25UF und SWE 25F

Motorleistung: **14,6 kW**

Maschinengewicht: **2.650 kg** (SWE 25UF) | **2.640 kg** (SWE 25F)



# UNSERE SERIENAUSRÜSTUNG:

## Vorstellung des SWE 25UF und SWE 25F

Ich bin sehr stolz, zwei neue Prachtstücke vorzustellen – den Minibagger **SWE 25F** und seine Kurzheckversion, den **SWE 25UF**. Beide wurden speziell für europäische Marktanforderungen konzipiert und zertifiziert. Diese Minibagger mit 2,64 t bzw. 2,65 t können alles – ganz gleich ob bei professionellen oder gelegentlichen Einsätzen. Beide Maschinen sind robust und effizient und lassen erkennen, wie einfach sie sich transportieren, bedienen und instandhalten lassen.

Diese Minibagger der Spitzenklasse zeichnen sich durch ein hohes Leistungsvermögen, Bedienungskomfort und -sicherheit sowie eine unkomplizierte Instandhaltung aus. Der SWE 25F hat die ideale Größe für eine Vielzahl von Gewerbe- und Wohnbauprojekten, wie beispielsweise Grabenaushub, Landschaftsgestaltung oder den Bau von Wegen und Fundamenten. Gleichzeitig ist der SWE 25UF mit seiner Leistung, Effizienz, Vielseitigkeit und dem Kurzheck-Design perfekt geeignet, um auf Bürgersteigen oder kommunalen Baustellen sowie ganz allgemein auf beengtem Raum eingesetzt zu werden, was ihn zu einem unserer Bestseller in Europa macht.

Der SWE 25F und SWE 25UF sind Produkte der Innovationstriebkraft unseres Unternehmens, das für unsere Kunden Werte schafft und die Lebensqualität verbessert. In nur 20 Jahren hat sich Sunward zu einem der 50 weltweit führenden Baumaschinenhersteller und zu einem der 20 führenden Baggerunternehmen entwickelt. Heute werden unsere Produkte in über 100 Länder weltweit exportiert.

Vielen Dank für Ihre Anerkennung dessen, worauf wir so stolz sind!

*Professor He*

Professor He

## Hauptmerkmale

### ZUVERLÄSSIG, LEISTUNGSSTARK UND LANGLEBIG

In Sachen Zuverlässigkeit machen wir niemals Abstriche. Der SWE 25F (2,64 t) und seine Kurzheckversion SWE 25UF (2,65 t) machen da keine Ausnahme – wir sind uns sicher, dass sie nicht nur von Profi-Unternehmen, sondern auch von gelegentlichen Nutzern eingesetzt werden. Deshalb stammen alle zentralen Bauteile von weltweit führenden Premiummarken, genau wie bei unseren anderen Maschinen. Vom Stufe-V-konformen Yanmar-Motor bis hin zum in Japan gefertigtem Hydrauliksystem ist alles auf Zuverlässigkeit, Langlebigkeit und Leistungssteigerung ausgerichtet. Das einzigartige Hydrauliksystem von Sunward steigert die Leistungsfähigkeit dieser 2,64-t/2,65-t-Maschine mit einer Löffel-Reißkraft, die zu den branchenbesten zählt.

### VIELSEITIG UND OPTIMIERT

Da eine +2,5-t-Maschine letztlich auf den unterschiedlichsten Baustellen eingesetzt wird, muss sie für alle Aufgaben und Nutzeranforderungen geeignet sein. Der SWE 25F und der SWE 25UF haben 3 getrennte Funktionsleitungen. Damit bietet Sunward serienmäßig die größte Flexibilität auf dem Markt, um allen Arbeitsanforderungen und Werkzeugen gerecht zu werden, einschließlich Tiltrotator.

### SICHER UND KOMFORTABEL

Sicherheit und Komfort sollten stets Hand in Hand gehen – darum bieten Ihnen der SWE 25F und der SWE 25UF Sicherheit und Komfort unter allen Arbeitsbedingungen. Die TOPS- und FOPS-konforme Kabine ist vollständig EU-zertifiziert – vom verstärkten Unterwagen sowie Ausleger- und Löffelstielrahmen bis zu den Stahlverkleidungen und Schutzelementen aus Gusseisen. Und dank der hervorragenden Übersicht, die 3 serienmäßige, perfekt positionierte LED-Scheinwerfer gewährleisten, arbeiten Sie zu jeder Tages- und Nachtzeit stets sicher.

### EINFACHE WARTUNG UND INSTANDHALTUNG

Alle Maschinen von SUNWARD werden sorgfältig entwickelt, prototypisch umgesetzt und anschließend nach dem Prinzip des Reverse Engineering auseinandergelassen – alles nur, um zu überprüfen, wie einfach ihre Instandhaltung und Pflege ist. Und das sind sie! Von der ebenerdigen Zugänglichkeit über Servicekomponenten bis hin zur Teileverfügbarkeit – die Wartung des SWE 25F und seiner Kurzheckvariante SWE 25UF ist einfach und unkompliziert. Kein Wunder also, dass jeder von unseren Maschinen begeistert ist, der sie einmal ausprobiert hat!

# SONDERAUSRÜSTUNG BEI ANDEREN

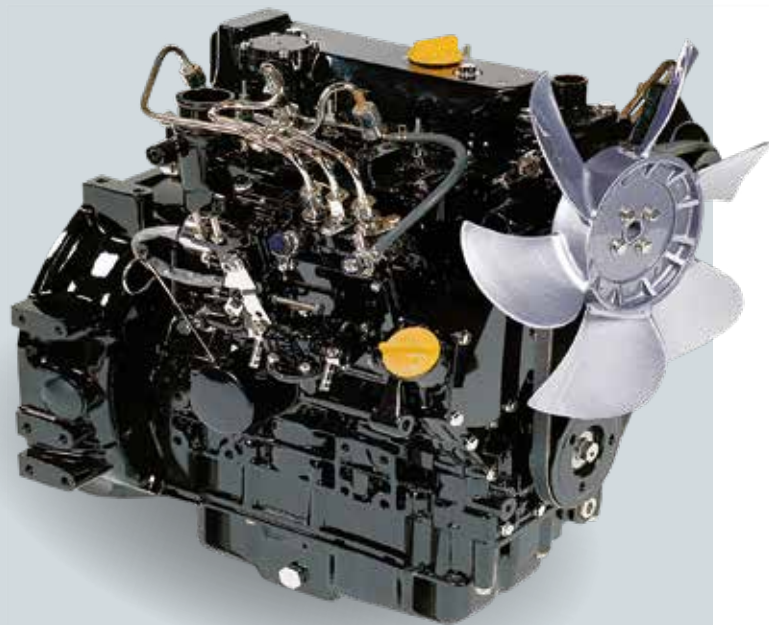


# Zuverlässig, leistungsstark und langlebig

## Alle Schlüsselkomponenten werden sorgfältig ausgewählt

Aus verschiedenen guten Gründen haben wir uns für den leistungsstarken Yanmar 3 TNV 80F-Motor entschieden. Dieser Motor hat eine Direkteinspritzung und einen geringen Kraftstoffverbrauch, ist geräusch- und schwingungsarm und verfügt über eine Höhen-Leistungskontrolle. Der Industrie-Dieselmotor mit 20 PS (14,6 kW) ist sowohl EPA Final Tier 4- als auch EU Stufe V-konform und dank seiner kompakten Bauweise für unterschiedlichste Aufgaben geeignet. Die perfekte Lösung für unseren zuverlässigen und vielseitigen SWE 25F und SWE 25UF.

Da man die Hydraulik oft als das Herz der Maschine bezeichnet, wird Sunward ausschließlich von Zulieferern mit den besten Referenzen auf dem Markt beliefert. Für unsere beiden neuen Minibagger haben wir japanische Premiummarken als Hauptzulieferer für die Hydraulikpumpe sowie den Fahr- und Schwenkmotor gewählt. NACHI- und Kayaba-Pumpen und -Komponenten für Baumaschinen sind effizient, zuverlässig und platzsparend. Es ist daher kein Zufall, dass sich Sunward für sie entschieden hat, da sie zur Zuverlässigkeit des SWE 25F und des SWE 25UF beitragen.



## Wichtige Komponenten von Premiummarken

25F

### YANMAR

Stufe-V-konformer Motor



### HENGLI

Kartuschenventile und Joystick



### HENGLI

Hauptpumpe



### KYB/EATON

Fahrmotor



### KYB

Schwenkmotor



25UF

### YANMAR

Stufe-V-konformer Motor



### KYB/HENGLI

Kartuschenventile und Joystick



### NACHI/HENGLI

Hauptpumpe



### KYB/EATON

Fahrmotor



### NACHI

Schwenkmotor





## Beste Grabkraft und Reichweite am Markt

Der SWE 25F und SWE 25UF überzeugen durch ihre herausragenden Grabkräfte – 24 kN (Löffel) und 14 kN (Löffelstiel) – und können gegen jeden 2,5-t-Bagger am Markt antreten. Was die große Reichweite betrifft, bietet das Auslegerzylinderdesign des SWE 25F eine maximale Reichweite von mehr als 4,8 m (4.845 mm), und der Auslegerzylinder der Kurzheckversion SWE 25UF eine Grabreichweite von mehr als 4,7 m (4.775 mm), was diese beiden Minibagger zum Maßstab in ihrer Klasse macht.

## Schutzplatten für Ausleger- und Planierschildzylinder

Bei Arbeiten im Freien besteht ein Risiko dass die Auslegerzylinder durch herunterfallende Steine beschädigt werden können. Wir haben unser besonderes Augenmerk auf den Schutz der Auslegerzylinder durch Abdeckbleche gelegt. So kann sich der Maschinenführer ganz auf die Arbeit konzentrieren und muss beim Umgang mit Maschinenkomponenten nicht übervorsichtig sein. Und wenn Sie Ihre Maschine vermieten, wissen Sie, dass sie in einem guten Zustand zurückkommen wird und für viele weitere Betriebsstunden bereitsteht.



## REIBUNGSLOSER BETRIEB DURCH

### Automatische Gangschaltung beim Fahren

Wenn der SWE 25F oder SWE 25UF beim Fahren mit hoher Geschwindigkeit auf ein Hindernis stößt, schaltet die Maschine automatisch in einen höheren oder niedrigeren Gang. Für eine bessere Traktion beim Überwinden von Hindernissen wechseln der SWE 25UF und der SWE25UF automatisch von hoher zu niedriger Geschwindigkeit. Nachdem das Hindernis überwunden ist, wechseln die Maschinen automatisch zurück in den Schnellfahrmodus. Dank dieser Schaltautomatik muss der Maschinenführer nicht fortwährend den 2-Gang-Schalter betätigen.

### Fahrbetrieb-Vorsteuerung

Für kontinuierlich präzise und kontrollierte Arbeitsabläufe verfügen alle unsere 2,5-t-Minibagger serienmäßig über eine Fahrbetrieb-Vorsteuerung.

# Vielseitig und optimiert

## Konstruktion und Design schaffen optimale und vielseitige Maschinen

Gemäß Sunwards Motto „Innovation Leads To Value“ ist die gesamte Entwicklung und Konstruktion darauf ausgerichtet, dem Besitzer der Maschine einen optimalen Mehrwert zu verschaffen. Deshalb sind unsere Maschinen für eine Vielzahl von Arbeitsbedingungen und Anwendungen geeignet – genau das, was man bei einem 2,5-t-Minibagger sucht..

### Von Anfang an gut ausgerüstet

Die rund 2,5 t schwere Maschine ist ab Werk hervorragend ausgerüstet:

- Doppelt wirkender Hydraulikkreislauf
- Werksseitig montierter Steuerkreis für ein hydraulisches Schnellwechselsystem
- Werksseitig montierte Hydraulikhammer- und Rotationsleitung
- Werksseitig montierte Gehäuseabflussleitung
- Werksseitig montierte Hydraulik-Vorsteuerung mit Doppel-Kontaktschalter
- Werksseitig montierte Joystick-Tiltrotator-Steuerung (Tiltrotator nach Wahl – Engcon, Steelwrist oder Rototilt)



Ab dem ersten Tag auf jede Baustellensituation vorbereitet



### Komplette Zusatzleitungen als Serienausrüstung

Dank serienmäßig kompletter Zusatzleitungen bieten der SWE 25F und die Kurzheckversion SWE 25UF eine umfassende Druckanpassung und Durchflussüberwachung für jede Art von Anbaugerät auf der Baustelle.

Das bedeutet nicht weniger als 3 getrennte Zusatzleitungen serienmäßig (während andere Maschinen auf dem Markt serienmäßig bestenfalls 1 bis 2 Leitungen anbieten), die folgendermaßen verteilt sind:

- 1 Leitung unten am Löffelstiel (AUX1), hauptsächlich für den hydraulischen Schnellwechsler
- 1 Leitung für einen höheren Durchfluss, der für bestimmte Anbaugeräte wie einen Hydraulikhammer (AUX2) erforderlich ist
- 1 Leitung mit geringerem Durchfluss als Zusatzleitung für Anbaugeräte, die mit zwei Stellantrieben ausgestattet sind (AUX3)

Zusätzlicher Schutz für Schläuche/AUX 2-Leitungen





## Bereit für Aufgaben jeder Art

Der SWE 25F und SWE 25UF sind ab Werk vollständig ausgerüstet, einschließlich aller Funktionen für die anspruchsvollste Herausforderung, d. h. den Tiltrotator.



## Kompakt für einen problemlosen Transport

Wie vielseitig ein 2,5-t-Minibagger ist, zeigt sich schon daran, wie gut er sich transportieren lässt. Die Modelle SWE 25F und SWE 25UF erfüllen nicht nur die Transportvorgaben der EU, sondern sorgen dank kompakter Maße (1.500 mm breit) und das vergleichsweise geringe Gewicht (2.640-2.650 kg) dafür, dass der Transport einfach, sicher und geschützt ist. Mit einer automatischen Schwenkverriegelung und vier leicht zugänglichen Verzurrpunkten am oberen Rahmen kann die Maschine mit bis zu 3 Löffeln und einem Hydraulikhammer sicher auf einem kleinen Anhänger transportiert werden.



/// Kompakt und handlich – problemloser Transport zu jeder Baustelle

# Sicher und komfortabel

Zusätzlich zur EU-Zertifizierung wurden alle Sunward-Maschinen auf dem europäischen Markt so konzipiert, dass sie die Anforderungen europäischer Kunden erfüllen. Ohne Kompromisse zwischen Komfort und Sicherheit.



## Sichere und komfortable Fahrerkabine

Serienmäßig mit TOPS und FOPS ausgestattete Kabinendächer gehören zu den ersten Merkmalen, die in allen Anwendungsbereichen einen sicheren und komfortablen Arbeitsablauf gewährleisten.

Die gut aufgeräumte Kabine ist klar durchdacht, damit sich Maschinenführer stets komfortabel fühlen und produktiv bleiben. Der großzügig geschnittene Eingang zur geräumigen Kabine ist für Maschinenführer jeder Größe in ganz Europa passend. Ob gefederter Sitz oder Heizung, einstellbare Armlehne oder Radio mit USB-Anschlüssen – jedes Ausstattungsmerkmal der Kabine fördert die Effizienz. Die überragende Sicht durch die großen Fenster und die klare Anordnung der Steuerungen tragen zur einfachen Bedienung bei. Und auch das Sicherheitspaket – mit Feuerlöscher, Sicherheitshammer und Sicherheitsgurt – trägt zum beruhigenden Gefühl der Sicherheit bei.



Gefederter Sitz

Intuitive Schnittstelle

**Große Fenster**  
für gute Rundumsicht und damit sicheres Arbeiten





**Einfache  
Bedienung**



**Tipp:**  
SWE 25F mit  
zusätzlicher  
Leuchte  
hinten



**Zusätzliche Sicht und Sicherheit serienmäßig**

## Gute Rundumsicht bei jedem Wetter

Die breiten Fenster und der schlanke Rahmen der Kabine, mit Spiegeln auf beiden Seiten, erleichtern den Betrieb und bieten umfassende Sicht auf das Maschinenumfeld. Um sichere Arbeitsbedingungen bei jedem Wetter, rund um die Uhr zu gewährleisten, haben diese Minibagger serienmäßig bis zu 4 LED-Arbeitscheinwerfer: 2 vorn an der Kabine, 1 links am Ausleger, und 1 am Heck (nur SWE 25F).



## Kombiniertes Digital/ Analog-Farb-Display

Das leicht abzulesende kombinierte 5,7-Zoll-Digital-Analog-Farb-Display mit zentral angelegten Funktionen und intuitiver Schnittstelle für einfache Bedienung sorgt dafür, dass alle wichtigen Informationen leicht zugänglich sind: Maschinenstatus, Motordrehzahl sowie Temperatur, Kraftstoffpegel, Betriebsstunden, Ölanzeigen und Ladeanzeigen.

# Einfache Wartung und Instandhaltung

## 25F

### Viel Platz an allen Wartungspunkten

Über die hinteren und seitlichen Verkleidungen sind die Wartungspunkte direkt zugänglich – so haben die Techniker leichten Zugang zum Kraftstofftank und den zentralen Schmiernippeln sowie ausreichend Platz zum Arbeiten. Das Resultat: Kürzere Wartungszeiten und niedrigere Kosten.



**01** KRAFTSTOFF-/HYDRAULIK-TANK UND BATTERIE



**03** AUSGLEICHSBEHÄLTER



**05** PRIMÄRER KRAFTSTOFFFILTER



**07** HAUPTSTEUERVENTIL



### Wussten Sie schon?

Maschinenführer und Wartungsteams können sich über eine Maschine freuen, die entworfen, als Prototyp gefertigt und dann – im Geiste des Reverse Engineering (Nachkonstruktion) – zerlegt wurde, um alle Service- und Wartungsarbeiten zu vereinfachen.

BIS ZU  
**3** JAHRE  
GARANTIE  
STANDARD BEI ALLEN  
SUNWARD-PRODUKTEN

# 25UF

## Zentrale Wartungspunkte

Um die Wartungsdauer und -kosten zu senken, bietet die hintere Verkleidung direkten Zugang zu den Wartungspunkten. Mit seinem sehr leicht zugänglichen Kraftstofftank und den zentralen Schmiernippeln lässt sich der SWE 25UF ebenso einfach warten wie bedienen.



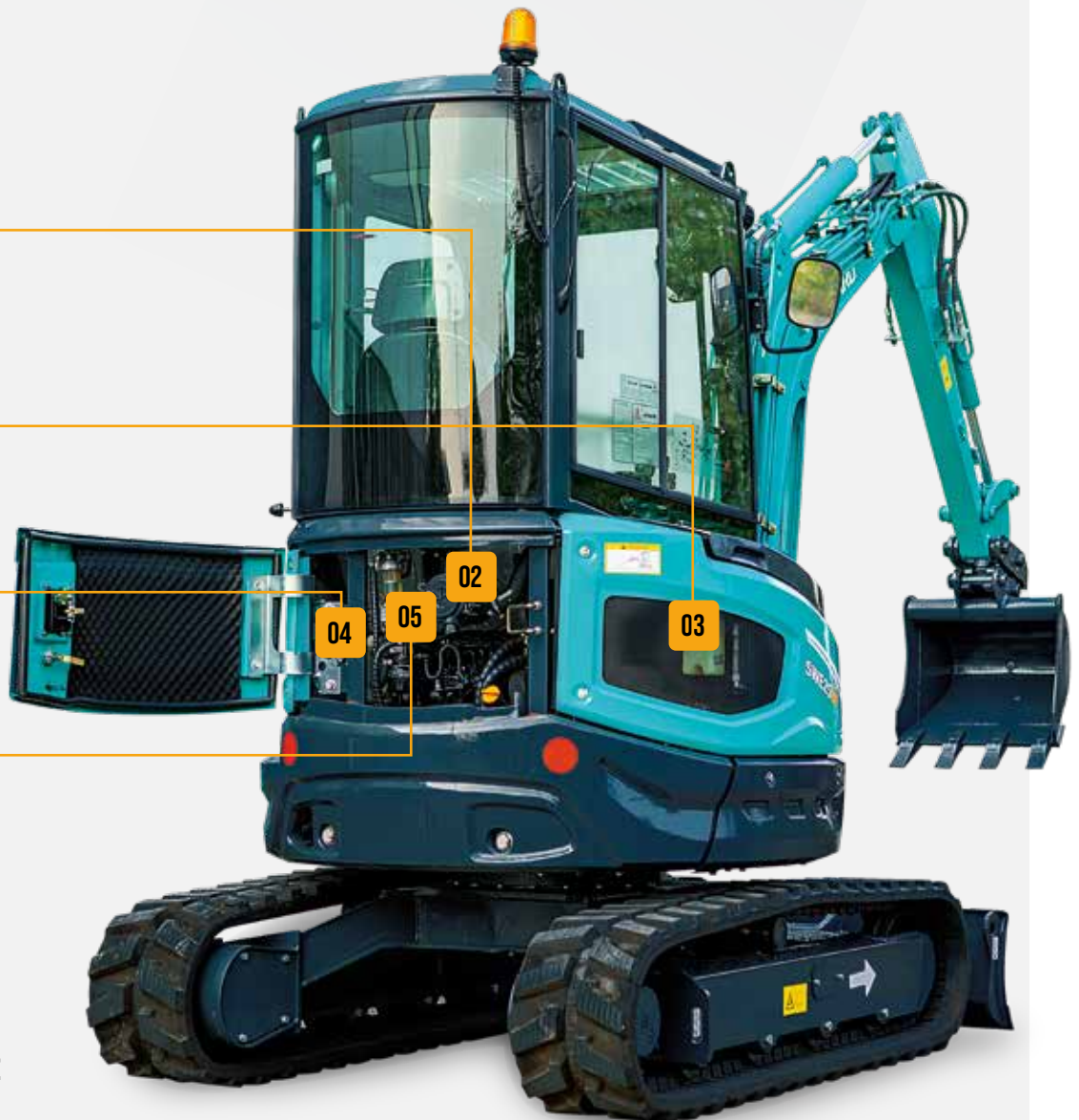
**02 LUFTFILTER**



**04 VORFILTER**



**06 SCHNITTSTELLE FÜR MESSUNG**



**Das beste Preis-Leistungs-Verhältnis von A bis Z** Das professionelle Design des SWE 25F und SWE 25UF zeichnet sich durch eine durchdachte Auswahl an Komponenten zur Rationalisierung von Betrieb und Wartung aus. Unsere Design-Wahl resultiert in Maschinen, die eine Unmenge serienmäßig eingebauter Funktionen, Komponenten von Premiummarken und Fähigkeiten bieten... und das alles zu einem guten Preis. Außerdem sind die Originalteile von Sunward auch wirtschaftlich. Dieses optimale Preis-Leistungs-Verhältnis wird mit flexiblen, zinsgünstigen Finanzierungspaketen angeboten und von einer 3-Jahre-Herstellergarantie gekrönt.

# Direkter Support innerhalb Europas

Sunward's Europazentrale befindet sich strategisch günstig im belgischen Tessenderlo, Belgien, im Herzen Europas: 45 Minuten entfernt vom internationalen Flughafen Brüssel und 60 Minuten entfernt vom Hafen von Antwerpen.



## Schnell verfügbare Maschinen und Teile

Von seinem Hauptsitz in Tessenderlo aus kann Sunward Europe eine schnelle Lieferung von Maschinen und Ersatzteilen in ganz Europa gewährleisten. Maschinen sind innerhalb weniger Wochen von lokalen Händlern lieferbar, und Betreiber von Sunward-Maschinen profitieren von einem schnellen und einfachen Zugang zu einem Großdistributionszentrum in Tessenderlo. Sunward Europe garantiert für seine Ersatzteile eine Verfügbarkeitsquote von 95 %.

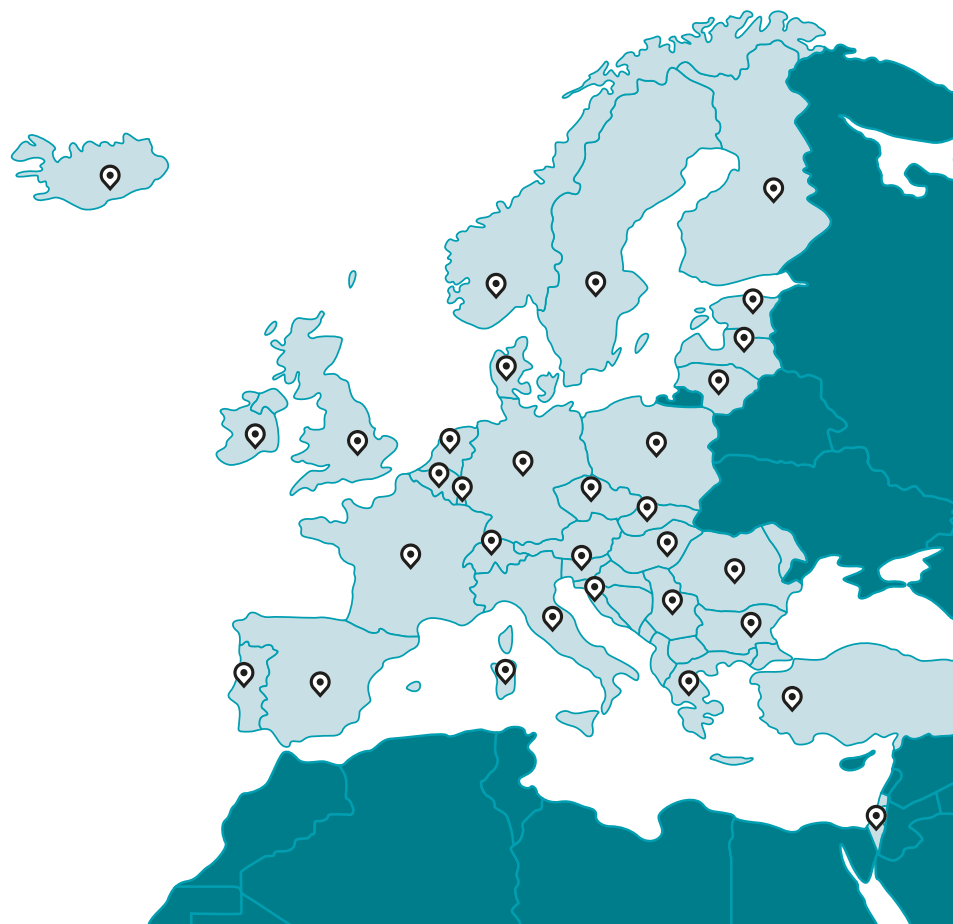


**TEILE SIND INNERHALB VON 24 STUNDEN LIEFERBAR**



## Händler in ganz Europa, Großbritannien und im Nahen Osten

Händler stehen im Mittelpunkt von Sunwards Leidenschaft für kontinuierliche Verbesserung. Das Wissen unserer Händler ist ein echtes Plus – und weil sie die lokalen Marktbedürfnisse kennen und erfüllen, bereichert ihr Feedback unsere technischen und konstruktiven Innovationen. Diese Innovationen von Sunward schaffen Mehrwert für Maschinenbetreiber und letztendlich für unsere Händler.



# AUSRÜSTUNG

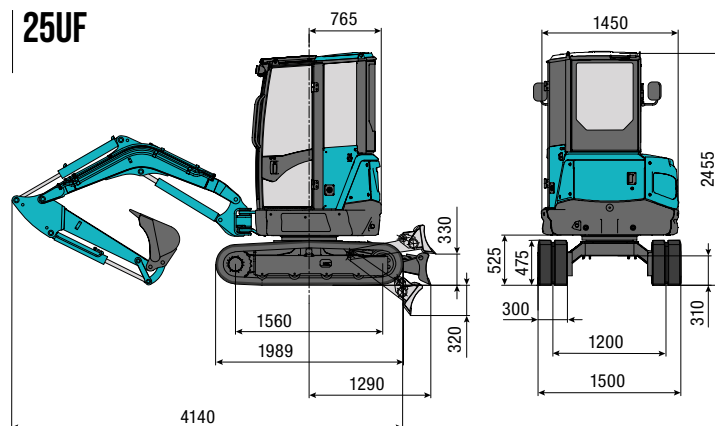
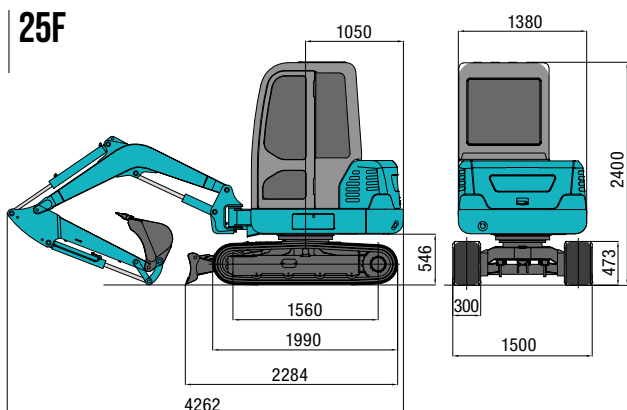
Serien- und Sonderausrüstungen sind von Land zu Land verschieden. Weitere Informationen erhalten Sie bei uns.

		SWE 25F SERIENAUSRÜSTUNG	SWE 25F SONDERAUSRÜSTUNG	SWE 25UF SERIENAUSRÜSTUNG	SWE 25UF SONDERAUSRÜSTUNG
KABINE	Kombiniertes Digital/Analog-Display	•		•	
	AM/FM-Radio mit USB-Port	•		•	
	Getränkehalter	•		•	
	Sitz mit Stoßdämpfer	•		•	
	Mittenpositionsstartsystem für den Motor	•		•	
	Heizung	•		•	
	Einziehbarer Kabelstrang	•		•	
	TOPS	•		•	
	FOPS	•		•	
	Scheibenwaschanlage und Scheibenwischer	•		•	
	Rückspiegel	•		•	
	Zigarettenanzünder	•		•	
	Fahralarm	•		•	
	Proportional-Joystick rechts		•		•
	Dualer Proportional-Joystick		•		•
FRONTARBEITSGERÄTE	300-mm-Löffel		•		•
	550-mm-Löffel		•		•
	1.200-mm-Löffel		•		•
	1.350-mm-Löffelstiel	•		•	
	Schutzplatte für Schild- und Auslegerzylinder	•		•	
	Sicherheitsventilsatz (Schutzfunktionen + Ausleger- und Löffelstiel-Sicherheitsventil + Überlastungskasten + Ring am Löffelgelenk)		•		•
	Sicherheitsventilsatz Schild		•		•
KETTEN	Zusatzverrohrung für Hammerbetrieb	•		•	
	300-mm-Gummikette	•		•	
MOTOR	300-mm-Stahlkette		•		•
	Ölfilter	•		•	
	Kraftstofffilter	•		•	
	Kraftstoff-Wasser-Abscheider	•		•	
	Luftfilter	•		•	
	Kühler	•		•	
	Lichtmaschine	•		•	
	Batterie-Trennschalter	•		•	
	Ausgleichsbehälter	•		•	
	Elektronische Kraftstoffpumpe	•		•	
HYDRAULIKSYSTEM	Schalldämpfer	•		•	
	Hydraulik-Vorsteuerung	•		•	
	Feststellbremse-Schwensystem	•		•	
	Feststellbremse-Fahrsystem	•		•	
	Zwei-Fahrstufen-Fahrsystem	•		•	
	Automatik-Fahrsystem	•		•	
	1. Zusatzhydraulik-Unterbrecherkreislaufleitung zum Löffelstielende (2 Leitungen)	•		•	
	2. Zusatzhydraulik-Kreislaufleitung zum Löffelstielende (2 Leitungen)	•		•	
	3. Hydraulik-Schnellwechslerleitung zum Löffelstielende (2 Leitungen)	•		•	
	Öl-Rückführrohr (1 Rohr)	•		•	
BELEUCHTUNG	Automatisches Schmiersystem		•		•
	Hydraulik-Schnellwechsler-Sicherheitssatz		•		•
	1 LED-Arbeitscheinwerfer am Ausleger	•		•	
	2 LED-Arbeitscheinwerfer vorn	•		•	
	Warnleuchte für geschlossene Kabinenversion	•		•	
SONSTIGES	Warnblinkleuchte für Verdeck-Version		•		•
	LED-Arbeitscheinwerfer hinten	•			•
	Zusätzliches Gegengewicht				•
	Smartes Flottensystem		•		•

# TECHNISCHE DATEN

		SWE 25F	SWE 25UF
KABINENART		Kabine/Schutzdach	Kabine/Schutzdach
LÖFFELVOLUMEN		0,08 m <sup>3</sup>	0,08 m <sup>3</sup>
LÖFFELBREITE, SERIENM.		580 mm	580 mm
MASCHINENGEWICHT		2.640 kg	2.650/2.550 kg
ABMESSUNGEN	Gesamtabmessungen (L × B × H)	4.262 × 1.500 × 2.400 mm	4.140 × 1.500 × 2.455 mm
	Minimale Bodenfreiheit	280 mm	310 mm
MOTOR	Marke	YANMAR	YANMAR
	Modell	3TNV80F-SPSU	3TNV80F-SPSU
	Emissionsstufe	EU Stufe V	EU Stufe V
	Hubraum	1,267 l	1,267 l
	Leistung	14,6/2.400 kW/U/min	14,6/2.400 kW/U/min
KETTENFAHRWERK	Typ	Gummikette/Stahlkette	Gummikette/Stahlkette
	Kettenbreite	300 mm	300 mm
UNTERWAGEN	Fahrwerkklänge	1.990 mm	1.990 mm
	Länge bis zur Mitte der Laufrollen	1.560 mm	1.560 mm
	Länge bis zur Mitte der Kette	1.200 mm	1.200 mm
	Fahrgeschwindigkeit (max./min.)	4,4/2,6 km/h	4,6/2,4 km/h
	Steigfähigkeit	30 Grad	30 Grad
SCHWENKGESCHWINDIGKEIT		9 U/min	10 U/min
BODENDRUCK		25 kpa	25,1 kpa
PLANIERSCHILDGRÖSSE	Breite	1.500 mm	1.500 mm
	Höhe	325 mm	325 mm
	Hebeleistung (Höhe/Tiefe)	330/320 mm	330/320 mm
HYDRAULIKPUMPEN	Typ	1 Kolbenverstellpumpe	2 variable Kolbenpumpen, 1 Zahnradpumpe
	Hubraum	1*77 l/min	2*28,8+19,2+6,5 l/min
	Hydraulikdruck	24,5 MPa	2*21,5+18 MPa
SCHWENKMOTOR		Kolbenmotor	Kolbenmotor
FAHRMOTOR		2-Gang-Kolbenmotor	Kolbenmotor
KRAFTSTOFFTANKVOLUMEN		42,5 l	26 l
HYDRAULIKÖLTANKVOLUMEN		30 l	24 l

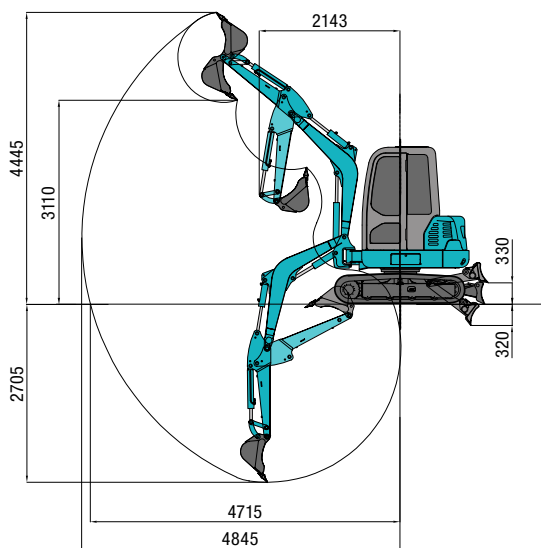
## ABMESSUNGEN



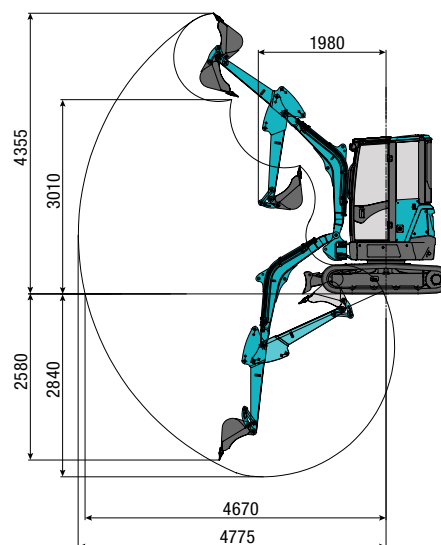
## ARBEITSBEREICH

	SWE 25F	SWE 25UF	
ARBEITSBEREICHE	Max. Schnitthöhe	4.445 mm	4.355 mm
	Max. Ladehöhe	3.110 mm	3.010 mm
	Max. Grabtiefe	2.705 mm	2.840 mm
	Max. vertikale Grabtiefe	2.475 mm	2.580 mm
	Max. Grabreichweite	4.845 mm	4.775 mm
	Ausleger-Schwenkwinkel (links/rechts)	66/54°	65/50°
	Front-Schwenkradius	2.143 mm	1.980 mm
	Heck-Schwenkradius	1.050 mm	765 mm
	Max. Ausbrechkraft (Löffelstiel)	14 kN	14 kN
	Max. Ausbrechkraft (Löffel)	24 kN	24 kN

### 25F



### 25UF



## HEBEKRAFT

### SWE 25F

Hebe- punkt Höhe (m)	Anschlagpunktradius (MAX)		Anschlagpunktradius (3,0 m)		Anschlagpunktradius (2,0 m)	
	Über Front (kg)	Über Seite (kg)	Über Front (kg)	Über Seite (kg)	Über Front (kg)	Über Seite (kg)
2,5	435,00*	334,00	387,00*	370,00*	–	–
1,0	487,00*	266,00	609,00*	446,00	–	–
0	526,00*	266,00	726,00*	386,00	1.292,20*	641,00
-1,0	570,00*	315,00	718,00*	368,00	1.005,00*	574,00

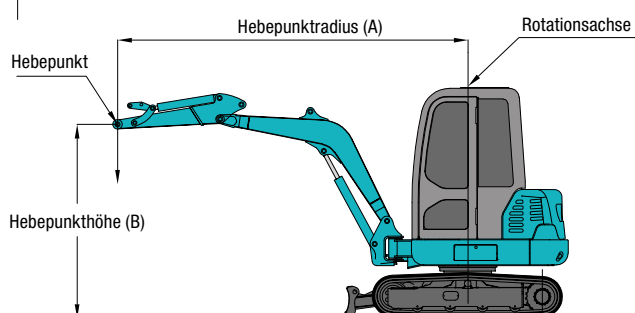
### SWE 25UF

Hebe- punkt Höhe (m)	Anschlagpunktradius (MAX)		Anschlagpunktradius (3,0 m)		Anschlagpunktradius (2,0 m)	
	Über Front (kg)	Über Seite (kg)	Über Front (kg)	Über Seite (kg)	Über Front (kg)	Über Seite (kg)
3,0	574,00*	398,00	–	–	–	–
1,5	596,00*	255,00	648,00*	416,00	–	–
0	609,00*	244,00	861,00*	345,00	1.270,00*	596,00
-1,0	631,00*	293,00	774,00*	334,00	1.101,00*	495,00

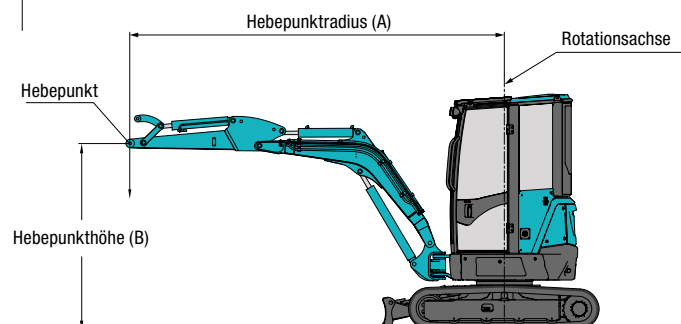
Hinweise:

1. Werte mit \* sind durch die Hydraulikkapazität begrenzt und ISO-10567-konform. Die Nennwerte liegen nicht über 87 % der Hydraulikkapazität.
2. Werte ohne \* sind durch Kipplasten begrenzt und ISO-10567-konform. Die Nennwerte liegen nicht über 75 % der Kipplast.
3. A: Abstand vom Drehpunkt zur Gewichtsnormen; B: Abstand zwischen Löffelgelenkbolzen und Bodenhöhe.

### 25F



### 25UF






Sunward hat in jedem dieser  Länder  
mindestens eine Händlervertretung.

Unsere aktuelle Händlerliste finden Sie auf unserer Website.



## SUNWARD EUROPE HEAVY INDUSTRY N.V

 Havenlaan 1  
B-3980 TESSENDERLO  
Belgien

 +32 (0) 11 43 46 66  
 [info.eu@sunward.cc](mailto:info.eu@sunward.cc)  
 [www.sunward.eu](http://www.sunward.eu)

## HÄNDLERKONTAKTE